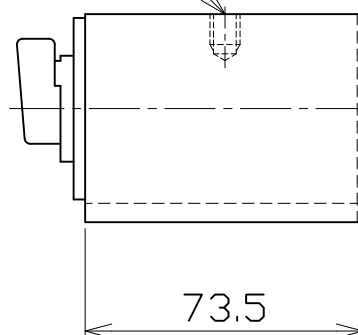


M8×1.25P

深7.5⁺⁰_{-0.5}



備考：

磁性吸力100kg

日付	2019.08.27	⊕ ◁	尺度	NOT/S	品名	型番
製図	陳 翎	検図	林彦旭	承認	マグネットベース	NM-B100
日機株式会社					図面番号	C0430020
						変更